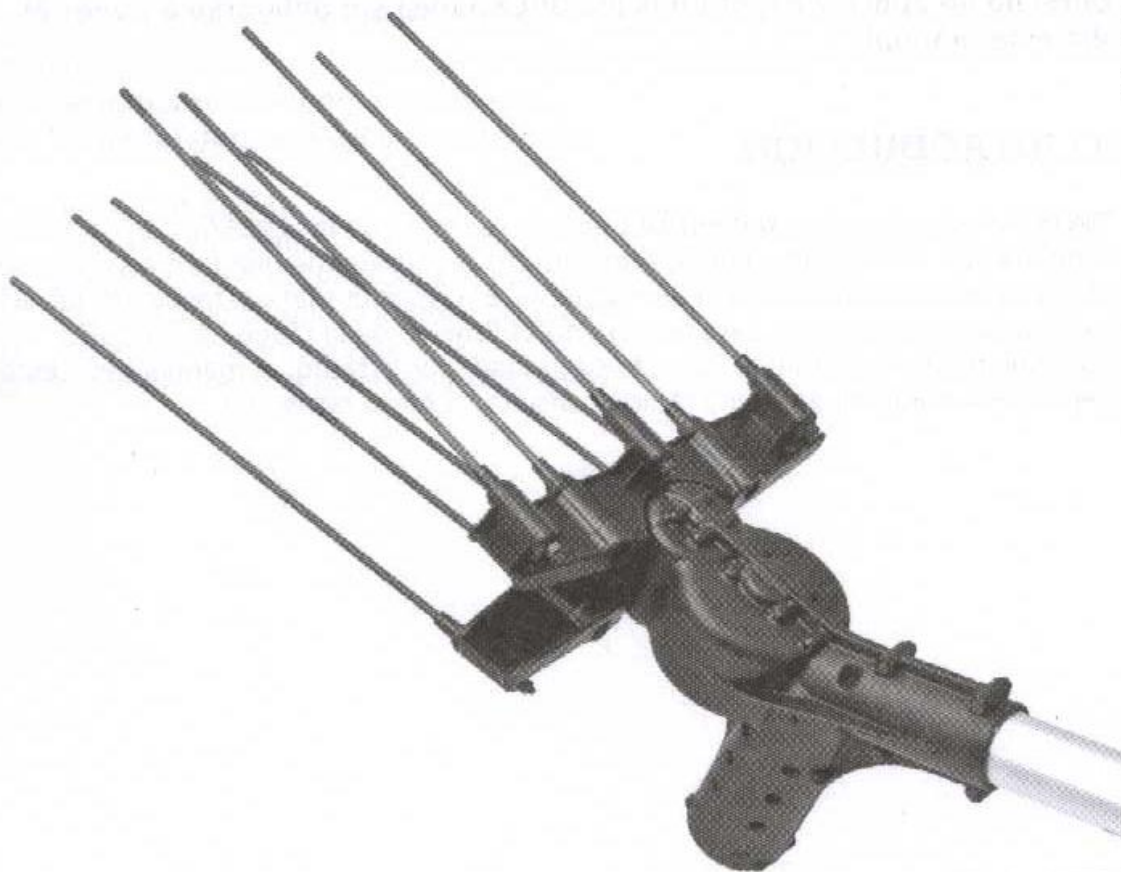


# TWIST

PATENTED

TWIST STANDARD  
**MANUAL EMPLEO Y MANUTENCION**

ES



**VIBRADOR POR ACEITUNAS**

## **INDICE**

- 1) Introducción
- 2) Puesta en marcha: que hacer para empezar a trabajar
- 3) Instrucciones de seguridad
- 4) Solución a problemas - causas
- 5) Mantenimiento
- 6) Garantía
- 7) Datos técnicos
- 8) Recambios
- 9) Normas

**N.B. Las descripciones contenidas en el presente manual no se consideran rigurosamente obligatorias. La empresa se reserva el derecho de aportar eventuales modificaciones sin obligarse a poner al día este manual.**

**ES**

### **1) INTRODUCCIÓN**

**TWIST** es una máquina **patentada** para la recogida de la aceituna con un alto rendimiento, manejable y ligera, que permite desarrollar de una forma sencilla y eficaz la recolección sin el uso de escaleras. El presente manual recoge todas las explicaciones necesarias para la correcta utilización de la máquina. También contiene notas importantes sobre la seguridad, por lo tanto, el manual debe estar cerca de la máquina para una rápida consulta, si fuera necesario.

## **2) PUESTA IN MARCHA: QUE HACER PARA EMPEZAR A TRABAJAR**

La máquina standard se entrega completa con:

- **Vibrador TWIST;**
- **Alargo de cm. 100;**
- **Brazo para apoyo al suelo de cm. 26.**
- **Cable de conexión polarizado de mt. 15 polarizado con fusible de protección.**

*TWIST funciona con una batería normal de 12V de coche. Para tener una autonomía de un día productivo de ocho horas se aconseja una batería de mínimo 40 Ah de capacidad.*

Empalmar el conector de **TWIST** con el conector del alargo; usar los dos terminales del cable para conectar la batería de la siguiente forma:

- **terminal rojo al polo positivo (+);**
- **terminal negro al polo negativo (-).**

ES

### **Empalme del alargo**

- a) apagar la máquina;
- b) aflojar la manivela de bloqueo situada al final del brazo;
- c) sacar el tubo de apoyo interior del brazo;
- d) introducir el alargo hasta tope;
- e) cerrar de nuevo la manivela del bloqueo.

### **3) INSTRUCCIONES DE SEGURIDAD**

El usuario deberá utilizar TWIST conociendo las medidas de seguridad según las normas vigentes. En particular deberá

- usar SIEMPRE lentes de protección;
- NO usar nunca TWIST en proximidad de cables eléctricos;
- NO usar TWIST en caso de lluvia, temporales y por lo tanto trabajar siempre en condiciones de sequedad;
- Antes de cualquier operación de limpieza o mantenimiento desconectar la parte eléctrica;
- Después del uso, desconectar TWIST y colocarla en sitio seco y fresco.

### **4) SOLUCIÓN DE PROBLEMAS - CAUSAS**

ES

<b>PROBLEMA</b>	<b>POSIBLE CAUSA</b>	<b>INTERVENIR</b>
La máquina no se pone en marcha	No se ha pulsado el interruptor. No se han conectado los cables.	Repetir la maniobra de encendido. Controlar las conexiones
La máquina no se pone en marcha	Se ha invertido la polaridad en la batería	Control de conexión a la batería. Inspeccione el fusible.
La máquina se detiene repetidamente al mínimo esfuerzo	Batería descargada	Cargar la batería

## **5) MANTENIMIENTO**

Antes de cualquier intervención de limpieza o mantenimiento el usuario **debe desconectar** la parte eléctrica.

El mantenimiento debe ser efectuado exclusivamente por personal cualificado utilizando solo recambios originales.

Para garantizar un mantenimiento con eficacia elevada, el usuario debe efectuar una sencilla prevención como se explica en la tabla siguiente.

<b>POS.</b>	<b>COMPONENTE</b>	<b>INTERVENCIÓN</b>	<b>FRECUENCIA</b>
1	Varillas de carbono	Controlar el perfecto encaje	Diario
2	Cables de alimentación y conectores	Comprobar su estado	Diario
3	TWIST	Limpieza después del uso	Diario

NOTA

No usar aire comprimido.

ES

### **Substitución de las varillas de carbono**

Si las varillas están dañadas o gastadas pueden ser fácilmente substituidas de la siguiente forma:

- a) desenchufar la parte eléctrica;
- b) Afloje la tuerca de seguridad de la varilla;
- c) sacar la varilla;
- d) colocar la nueva varilla de forma que no sobresalga;
- e) apretar nuevamente el tornillo.

**NOTE: TWIST tiene todas las partes interiores en movimiento protegidas con grasa especial de por vida. NO ABRIR EL CABEZAL DE LA MÁQUINA. Cualquier intervención no autorizada finalizará automáticamente la garantía del fabricante.**

## **6) GARANTÍA**

TWIST está fabricado con materiales de primera calidad, comprobada y puesta en marcha al 100% y garantizada bajo los términos de la ley.

La garantía no cubre los daños producidos por uso no correcto o impropio de la máquina así como de la falta de funcionamiento de la misma, y en ningún caso superará el valor de la máquina. La garantía finaliza en los siguientes casos:

- se verifica un error de maniobra imputable al usuario;
- el daño es imputable a un insuficiente o incorrecto mantenimiento;
- daños generados por el montaje de piezas no originales o de reparaciones no consentidas por el fabricante;
- cualquier indicación no citada en el presente manual.

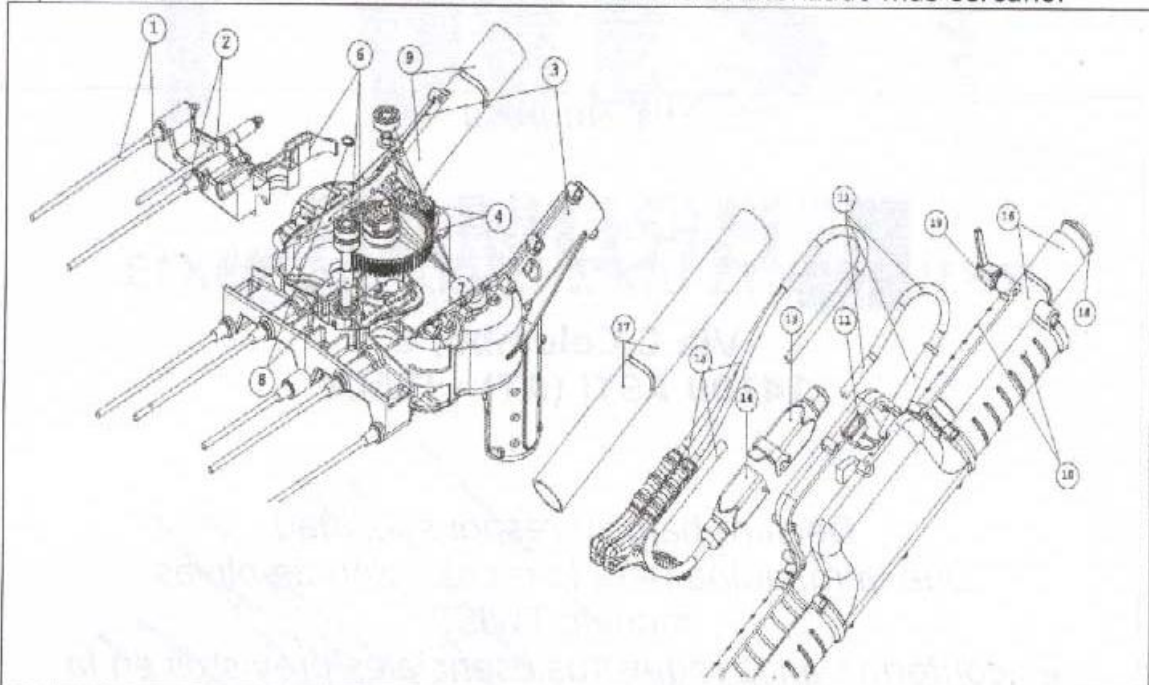
**ES**

## **7) DATOS TÉCNICOS**

- Longitud de máquina: 235 cm. (con brazo de alargó).
- Peso: 2.5 Kg
- Motor: 12 Volt DC
- Potencia max: 170 Watts
- Absorción media de trabajo: 4/5 Ah
- Fusible de protección: 15 A (en el cable de alimentación)
- Peine: 210 mm. Equipado con 10 asticelle material compuesto.

## 8) RECAMBIOS Y ACCESORIOS

A continuación se describen los códigos de los recambios. Se aconseja para la reparación de contactar con el Centro de Asistencia Autorizado mas cercano.



ES

Codice BM	Rif	Q.tà	Descrizione
015002	1	8	VARILLAS DE CARBONO L.324 mm
015005	2	2	VARILLAS DE CARBONO L.304 mm
016122	3	1	KIT SEMICURVO PLASTICO CABEZAL DCHA E IZDA
016123	4	1	MOTOR CON PINON TWIST STANDAR
015001	6-7-8	1	KIT GRUPO TRACCION CPL.DE 2 PEINES RODAMIENTOS Y EJE.
* 016124	6	2	PEINE SIMPLE CON RODAMIENTOS
* 014906	7	1	CORONA DENTADA CON EJE RODAMIENTOS Y DISTANCIADOR
* 014915	8	1	EJE GRUPO TRACCION
016125	9	1	BARRA PRINCIPAL L. 1860 mm
014907		1	KIT TORNILLOS PLASTICO CABEZAL
016126		10	TUERCA FIJACIÓN VARILLA
016127	10	1	KIT PLASTICO BARRA DCHA E IZDA
016133	11	1	INTERRUPTOR ENCENDIDO
016128	12	1	CABLE DE LA BARRA CON CONECTOR MACHO
014921	13	1	CONECTOR MACHO PARA CABLE BARRA
014922	14	1	CONECTOR HEMBRA PARA CABLE DE ALIMENTACION
016129	15	1	CABLE ALIM.2x4 MT15 CON SISTEMA DE CONEXION
014917	16	1	BARRA AUXILIAR L. 260 mm
014918	17	1	BARRA DE ALARGO L. 1000 mm
014919	18	1	TAPON
014913	19	1	MANIVELA DE BLOQUEO BARRA COMPLETA
016130		1	FUSIBLE 15 A CABLE DE ALIMENTACION
014909		1	KIT TORNILLOS PARA PLASTICO BARRA
<b>OPCIONAL</b>			
016131		1	MOCHILA CON BATERIA STANDARD
* 016221		1	BATERIA 12V TWIST STANDARD
* 016222		1	CARGADOR DE BATERIA 12V PARA TWIST STD